

Empty 1 mL Mini Column Starter Kit

Empty 5 mL Mini Column Starter Kit

製品の紹介

JNCのSuper Edge エンプティミニカラムスターキットを使ってユーザー自身で1 mLあるいは5 mLのシングルユースカラムを充填することができます。小スケールでのクロマトグラフィーメソッドの開発や樹脂のスクリーニングに最適に利用可能なキットを安価にご提供いたします。このキットにはカラム充填のために必要なツールが同封されており、特別な装置を必要とせず簡単にパッキングしたミニカラムを作ることができます。



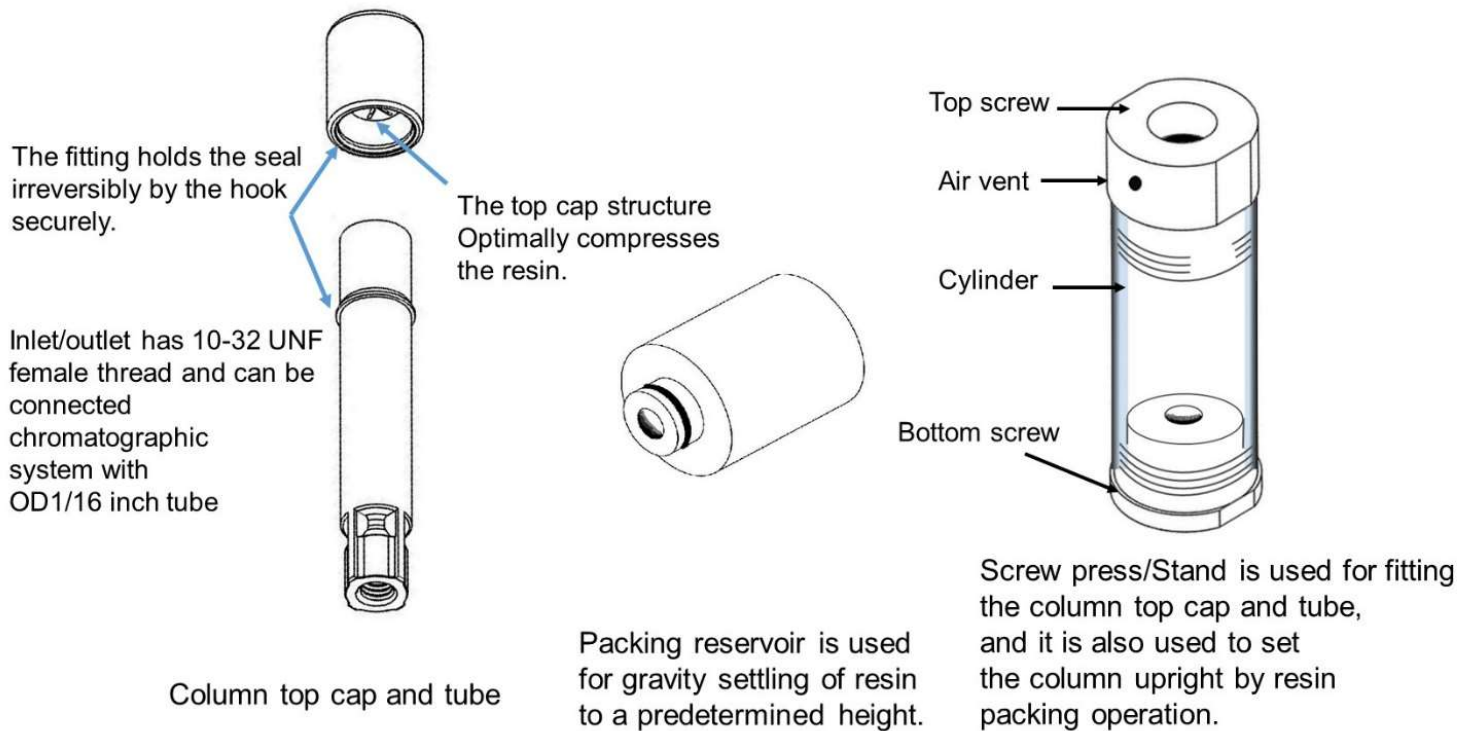
注) キットに樹脂は含まれません。

注意点

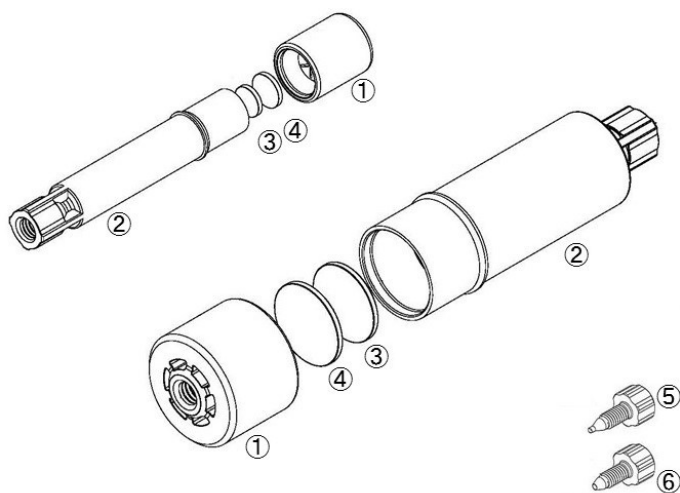
- 液体クロマトグラフィー用途のみにご使用し、他の用途には使用しないでください。
- このカラムは、シーリング機構を損傷することなく分解することができないため、再充填はできません。
- このカラムは、研究用途での使用のみが認められております。

1. 製品の特徴

エンプティミニカラムキットは、セルロース系充填剤の Cellufine™ だけでなく、バイオ医薬の製造に広く用いられている架橋アガロースや親水性ポリマー系の充填剤を簡単に充填できるツールです。このキットを用いることで、クロマトグラフィー樹脂候補を選定するためのスクリーニングや実験室での小規模の精製を容易に行うことができます。



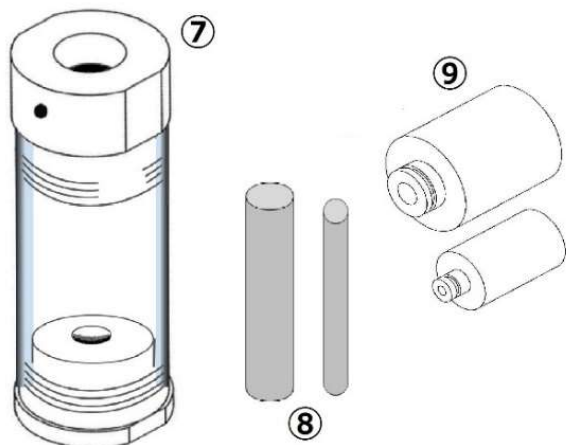
2. カラム構成部品の説明



部品名称	材質
1. カラムトップキャップ	Polypropylene
2. カラムチューブ	Polypropylene
3. フリット(ボトム)	UHMW-PE
4. フリット(トップ)	UHMW-PE
5. ストッププラグ	PEEK
6. イージーフィッティング (チューブ接続用)	PEEK

注) フリット(ボトム)はフリット(トップ)より小さくなっています。

3. 充填ツール



部品名称	材質
7. スクリュープレス/スタンド	Acrylic resin Polyacetal
8. フリット挿入用ロッド	Polyacetal
9. パッキングリザーバー	Acrylic resin O-ring (NBR)

- ①: ポリプロピレン製の青いカラムトップキャップは、カラムチューブと組立てることで樹脂を最適に圧縮することができます。
- ②: 半透明のポリプロピレン製のカラムチューブは充填樹脂を容易に観察することができます。
- ③、④: フリットは超高分子量ポリエチレン製(UHMW-PE)の多孔質で孔径は 20 μm です。
- ⑤: ストッププラグは、ポリエチルエーテルエーテルケトン製(PEEK)で、一般的な 10-32 UNF ネジでカラムを密閉して保存することができます。
- ⑥ イージーフィッティングは PEEK 製で 10-32 UNF ネジを持ち外径 1/16 インチの配管によって、AKTA*1 などのクロマトグラフィーシステムと容易に接続することが可能です。
- ⑦ スクリュープレス/スタンドは、
 (a)カラムに樹脂を充填する際のスタンドとして使用します。
 (b)カラムトップキャップとカラムチューブを嵌め合わせるときのプレスとして使用します。
- ⑧ ロッドはカラムチューブの底へフリットをセットするために使用します。
- ⑨ パッキングリザーバーは透明アクリル樹脂製で充填する際にカラムチューブへ取り付けて樹脂スラリーをカラムチューブへ導入するために使用します。

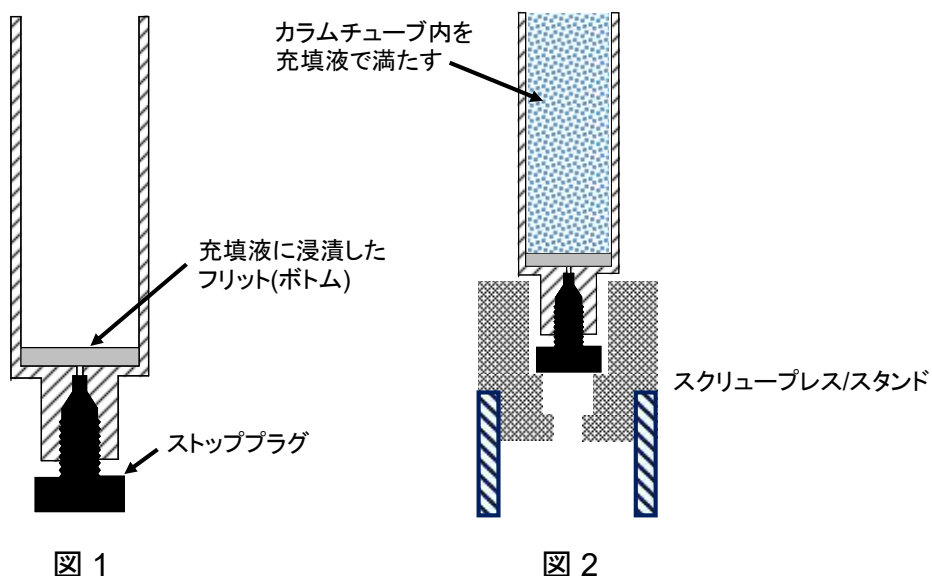
*1 AKTA は GE Healthcare companies のトレードマークです。

4. 製品の詳細

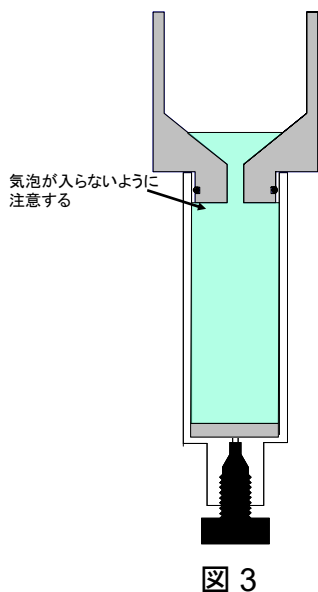
	1 mL	5 mL
カラム体積 (mL)	1.06	5.02
カラムサイズ (ID x L)	6.7mm ID x 30 mm L	14.6 mm ID x 30 mm L
接続方式	Standard HPLC (10-32 UNF, OD1/16 inch tube)	
耐圧 (MPa)	0.4 (4 bar)	
推奨流速範囲	0.1-1.0 mL/min (17-170 cm/hr)	0.1-5.0mL/min (3.6-180cm/hr)
ワーキングプレッシャーと流速について	<p>充填する樹脂の種類によりカラムにかかる圧力と流量範囲は異なる場合がありますので、使用する圧力などについては樹脂の取扱い説明書を参照してください。</p> <p>注) 樹脂の使用圧力限界以上でカラムを使用しないでください。</p>	
カラムの化学的安定性	<p>一般的に使用される緩衝液、バイオリジカルクロマトグラフィーで通常使用される有機溶媒中で使用することができる。</p> <p>注) ポリオレフィンを侵食する溶媒、ハロゲン化炭化水素および 100% 濃度のケトンでは使用できません。</p>	

5. 充填方法

- 1) フリットに含まれる空気を除去するため、ビーカー内で 100%エタノールに浸します。その後、純水を加えて 20%(v/v)に希釈してください。
- 2) フリット挿入用ロッドを用いて、フリット(ボトム)がカラムチューブの底に接するまで差し込みます。その後、カラムチューブの出口側にストッププラグを取り付けてください。(図 1 参照)
注) 誤ってフリット(トップ)を使用しないでください。
- 3) 図 2 のようにスクリュープレス/スタンドにカラムを設置し、カラムチューブ内に充填液(20%エタノール)を加えます。



- 4) パッキングリザーバーをカラムチューブに差し入れます。
注) カラムチューブに気泡が入らないように注意し、パッキングリザーバーが完全に挿入されることを確認してください。(図 3 および写真 1 参照)



- 5) スラリーを均一になるまで混合し、写真 2 に示すようにパッキングリザーバーにスラリーを注ぎ入れます。



写真 2

- 6) パッキングリザーバーおよびカラムチューブを一旦スクリープレス/スタンドから取り出して、ストッププラグを取り外します。その後、再度スクリープレススタンドに取り付けてください。

注) 充填溶液がスクリープレス/スタンドに落下し、樹脂が徐々に沈降していきます。



写真 3

- 7) パッキングリザーバーが空にならないように、スラリーを追加してください。

- 8) パッキングリザーバー内に樹脂のベッドが形成されるのを待ちます。

注) 80–100 μm の粒子はおよそ 10 分で沈降します。より小さな粒子径のものは、沈降に 20 分以上を要する場合があります。

- 9) カラムチューブの底にストッププラグを取り付け、パッキングリザーバーに残ったスラリーを取り除きます(写真4)。また、ピペットを使用してOリングより上まで余分なスラリーを取り除きます(図4 および写真5 参照)。



写真4

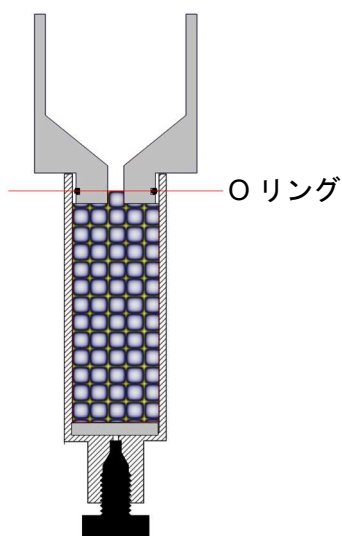


図4



写真5

- 10) カラムチューブからパッキングリザーバーを慎重に取り外します(写真6 参照)。



写真6

- 11) 充填液をカラムチューブに加えます。

注) カラムチューブの上端にフリット(トップ)が収まる程度のスペースが必要です。

- 12) カラムチューブの上部にフリット(トップ)を置きます(写真7 参照)。



写真7

13) カラムトップキャップをゆっくりと挿入し、フリット(トップ)をカラムチューブ内に押し込みます(写真 8 参照)。

注) 樹脂とフリット(トップ)の間に気泡を混入させないでください。



写真 8

13) スクリュープレス/スタンドのシリンダーに移し、トップスクリューをねじ込みます(写真 9 参照)。

注) トップスクリューをねじ込むのが困難な場合は、レンチまたは滑り止め手袋を用いてください(写真 10 参照)。



写真 9



写真 10

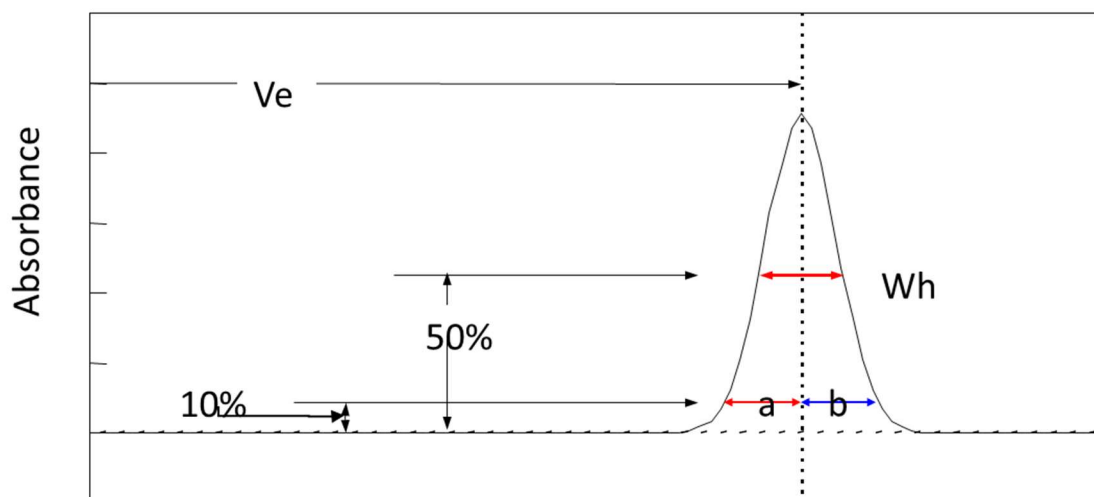
14) ストッププラグをカラムトップキャップに取り付けます(写真 11)。

注) 使用するまで、樹脂製造のマニュアルに従って保管してください。



6. カラムの評価方法

充填後のカラムの性能は、理論段数および対称性(As)により評価する必要があります。アセトンや NaCl といったサンプルの溶出プロファイルをもとに、理論段数および対称性(As)は、以下の式に従って計算されます。



測定条件

- ・ インジェクション量: 1%–2.5%カラム体積
- ・ サンプル: 1%–2%アセトンまたは 1 M NaCl
- ・ 線速度: 30 cm/h

Calculation $HETP = L/N$ $N = 5.54 \times (Ve/Wh)^2$ $As = b/a$	L	column length (cm or m)
	Ve	elution time or volume
	Wh	half width of peak
	a,b	peak width of 10% of peak height , (a) front, (b) rear
	Note	Ve, Wh and a,b were should same dimension

7. ご注文情報

製品名称	数量	製品コード
Empty 1 mL Mini Column Starter Kit 内容品 スクリュープレス/スタンド 1本, 1 mL フリット挿入用ロッド 1本, 1 mL パッキングリザーバー 1個, 1 mL カラムトップキャップ 10個, 1 mL カラムチューブ 10個, 1 mL フリット(ボトム)10個, 1 mL フリット(トップ) 10個, ストッププラグ 20個, イージーフィッティング 4個	1 セット	EMC1SK
Empty 5 mL Mini Column Starter Kit 内容品 スクリュープレス/スタンド 1本, 5 mL フリット挿入用ロッド 1本, 5 mL パッキングリザーバー 1個, 5 mL カラムトップキャップ 10個, 5 mL カラムチューブ 10個, 5 mL フリット(ボトム)10個, 5 mL フリット(トップ) 10個, ストッププラグ 20個, イージーフィッティング 4個	1 セット	EMC5SK
Empty 1 mL Column 10 set 内容品 1 mL カラムトップキャップ 10個, 1 mL カラムチューブ 10個, 1 mL フリット(ボトム)10個, 1 mL フリット(トップ) 10個, ストッププラグ 20個	1 セット	EMC1C10
Empty 5 mL Column 10 set 内容品 5 mL カラムトップキャップ 10個, 5 mL カラムチューブ 10個, 5 mL フリット(ボトム)10個, 5 mL フリット(トップ) 10個, ストッププラグ 20個	1 セット	EMC5C10
スクリュープレス/スタンド	1 本	EMC15V
1 mL パッキングリザーバー	1 個	EMC1PK
5 mL パッキングリザーバー	1 個	EMC5PK
1 mL フリット挿入用ロッド	1 本	EMC1RD
5 mL フリット挿入用ロッド	1 本	EMC5RD
イージーフィッティング	10 個	EMCEFT

ウェブサイトからも情報をご確認いただけます。

<http://www.jnc-corp.co.jp/fine/se/english/index.html>



Cellufine™ のプレパックカラムも販売しております。

<https://www.jnc-corp.co.jp/fine/jp/cellufine/>

Super Edge 製品に関するお問い合わせは、下記までお寄せください。

JNC 株式会社ライフケミカル事業部
〒100-8105 東京都千代田区大手町 2-2-1
Tel: 03-3243-6150, Fax: 03-3243-6219
E-mail : super.edge@jnc-corp.co.jp